

# B100RXA



## ACERCA DE LA B100RXA

El Modelo B100RXA es una máquina específicamente diseñada para la investigación y el desarrollo del proceso de compactación o de fabricación de briquetas. La B100RXA es la máquina de laboratorio más rentable y versátil de la industria lo sumaria.

## B100RXA CARACTERÍSTICAS

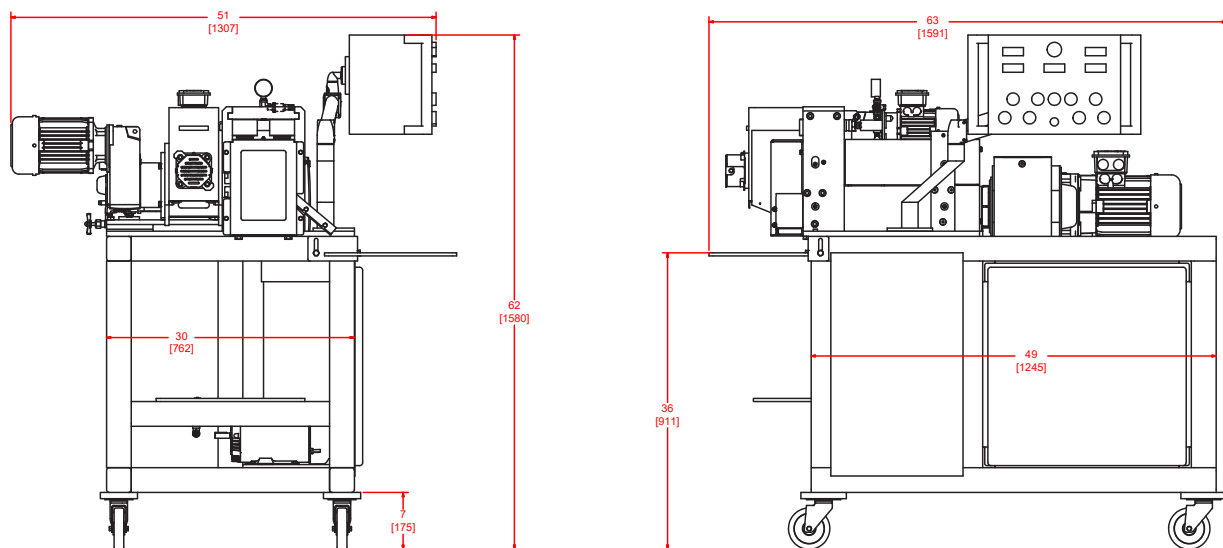
- Diseño de rodillos en voladizo para facilitar su reemplazo
- El diseño de alimentación horizontal permite más versatilidad y precisión en la alimentación del material hacia los rodillos
- Los pockets de los rodillos están disponibles en diferentes formas y tamaños lo sumaria
- Las transmisiones del Tornillo Alimentador y de los Rodillos tienen velocidades variables para maximizar la calidad del producto
- La bomba hidráulica es ajustable para facilitar la graduación de la fuerza de compactación entre los rodillos
- Los Rodillos y Tornillos de Alimentación están disponibles en aleaciones resistentes al desgaste y a la corrosión para incrementar su vida útil
- Certificado Conformité para muchas instalaciones internacionales cuando se requiera



## Especificaciones generales del Modelo B100RXA

Diámetro de los Rodillos	5.1 in	130 mm
Ancho de los Rodillos	2 in	51 mm
Fuerza de Compactación de los Rodillos	9.4 tons	92 kN
Transmisión de los Rodillos (Nominal)	3 hp	2.25 kW
Transmisión del Tornillo Alimentador (Nominal)	2 hp	1.49 kW
Motor de Paleta	.33 hp	.25 kW
Bomba Hidráulica (Nominal)	1 hp	.75 kW
Rango de Rendimiento (Según el tamaño y la densidad de la briqueta)	25 – 200 lbs/hr	11 – 90 kg/hr
Peso de la Máquina (Nominal)	1,500 lb	680 kg

## Distribución General y Dimensiones del Modelo B100RXA



## Aplicaciones Típicas

La máquina KOMAREK B100RXA es apta para uso en varias aplicaciones, incluyendo:

- Polvos Metálicos
- Químicos
- Minerales
- Materiales de Carbono para Rodamientos
- Diversos Flujos de Residuos Reciclables