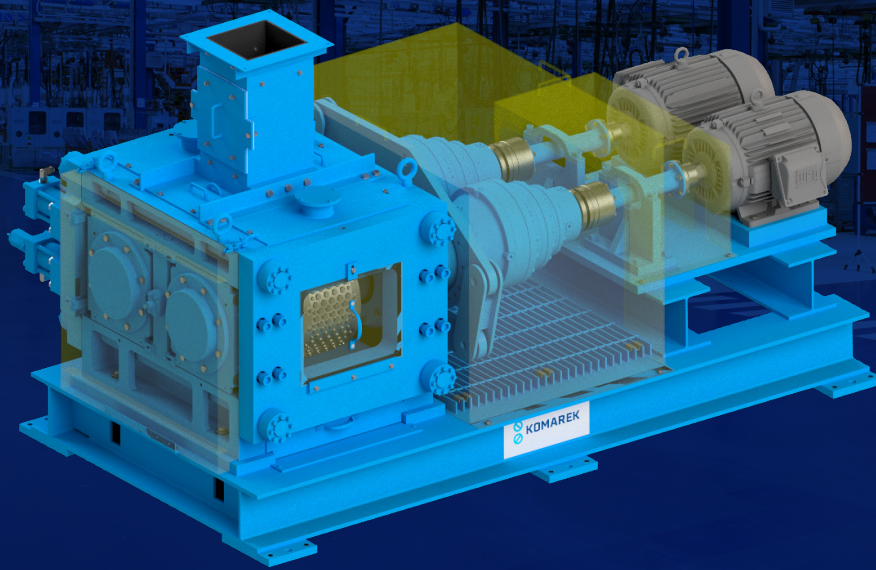


SOBRE EL KR-330 HPGR

El KR-330 HPGR es un rodillo de molienda a alta presión duradero y de pequeña escala, ideal para laboratorios, plantas piloto y producción de baja capacidad. El KR-330 ha sido diseñado para ofrecer una fiabilidad óptima y una operación, mantenimiento y accesibilidad simplificados.



CARACTERÍSTICAS DEL KR-330

- Sistema hidráulico que incluye un acumulador lleno de nitrógeno, cilindros hidráulicos, depósito y conjunto de bomba
- Sistema de transmisión que incluye (2) motores de 7.5 kW, (2) cajas de engranajes planetarios, acoplamientos de seguridad limitadores de torque y ejes cardán
- Ensamblaje de alimentador por gravedad con placas laterales con resorte
- Rodillos con puntas de carburo de tungsteno
- Totalmente montado y alineado en un marco de acero



ESPECIFICACIONES GENERALES DEL KR-330 HPGR

Diámetro del rodillo	13 in	330 mm
Ancho del rodillo	7 in	180 mm
Fuerza de molienda	27 ton-force	268 kN
Accionamiento de rodillos	10 hp	7.5 kW
Peso de la máquina	5,732 lb	2,600 kg
Dimensiones	82.68 (L) x 49.21 (W) x 47.24 (H) in	2,100 (L) x 1,250 (W) x 1,200 (H) mm

