



ACERCA DE LA DH400

El Modelo DH400 es una máquina extremadamente versátil y confiable, diseñada específicamente para operaciones de fabricación de briquetas que requieren de presiones moderadas a altas en la optimización de las tasas de producción.

DH400 CARACTERÍSTICAS

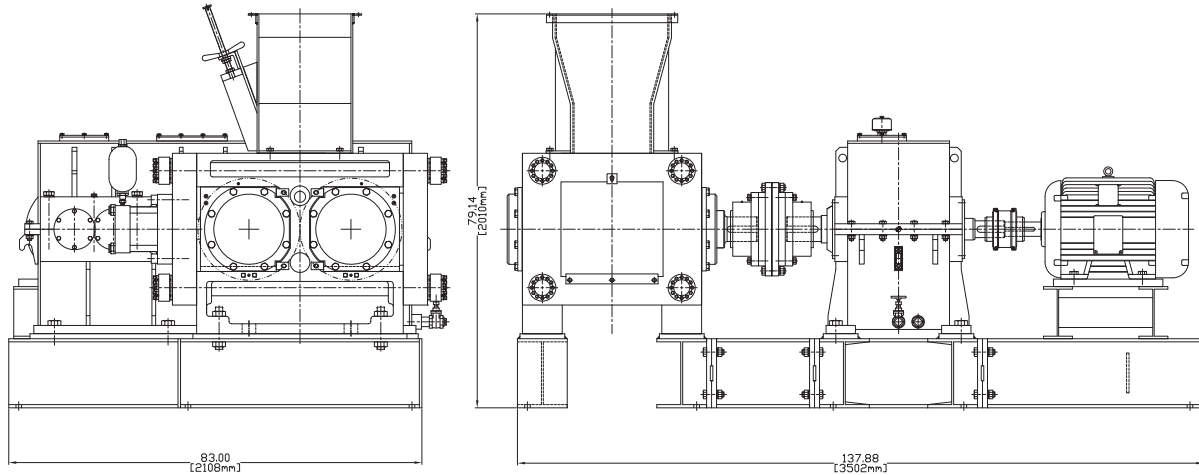
- Diseño de rodillos sólidos o segmentados para facilitar su reemplazo
- El diseño de alimentación vertical permite la opción con Tornillo Alimentador o por gravedad
- Los pockets de los rodillos están disponibles en diferentes formas y tamaños lo sumaria
- Desaireación por vacío disponible para las aplicaciones de polvo fino
- Las transmisiones del Tornillo Alimentador y de los Rodillos tienen velocidades variables para maximizar la calidad del producto
- Los Rodillos y Tornillos de Alimentación están disponibles en aleaciones resistentes al desgaste y a la corrosión para incrementar su vida útil
- Los rodamientos y los componentes de la transmisión son de alta resistencia y de larga duración
- Diseñada para facilitar su mantenibilidad



Especificaciones Generales del Modelo DH400

Diámetro de los Rodillos	20.5 in	521 mm
Ancho de los Rodillos	4 - 20 in	102 – 508 mm
Fuerza de Compactación de los Rodillos	150 ton-force	1334 kN
Transmisión de los Rodillos (Nominal)	100 hp	75 kW
Transmisión del Tornillo Alimentador (Nominal)	30 hp	22 kW
Rango de Rendimiento (Según el tamaño y la densidad de la briqueta)	5 – 20 t/h	4.5 – 18 mt/h
Peso de la Máquina (Nominal)	32,000 lb	14,500 kg

Distribución General y Dimensiones del Modelo DH400



Aplicaciones Típicas

La máquina KOMAREK DH400 es apta para uso en varias aplicaciones, incluyendo:

- Aluminio
- Bentonita
- Carbón Vegetal
- Productos Químicos
- Carbón
- Cal
- Carbonato de Litio
- MgO
- Minerales
- Molibdeno
- Laterita de Níquel
- Sal
- Cianuro de Sodio
- Residuos de Acería