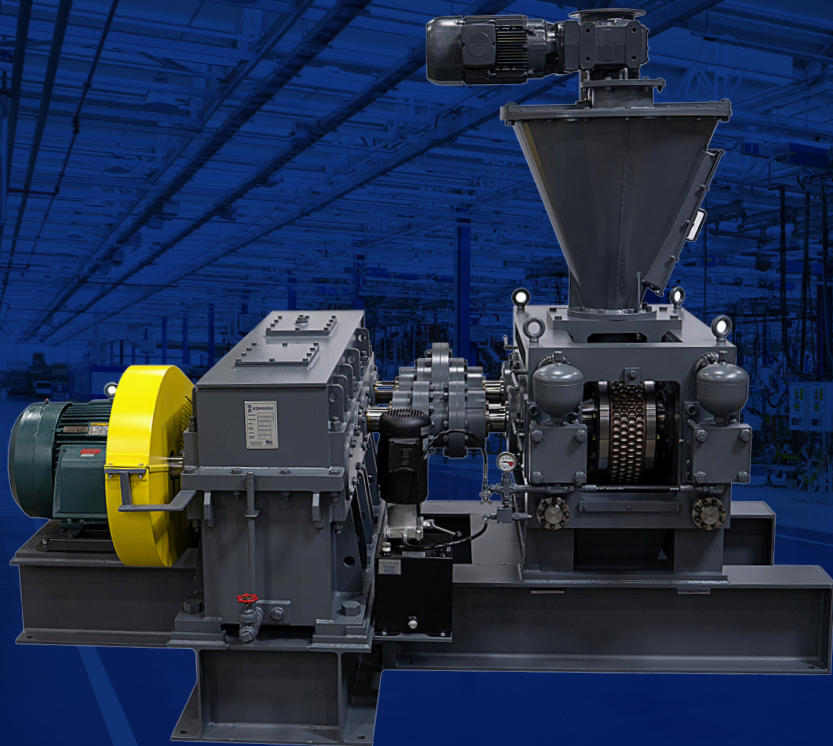


# DH300

Alimentación por tornillo



## ACERCA DE LA DH300

El Modelo DH300 es una máquina extremadamente versátil y confiable, diseñada específicamente para operaciones de fabricación de briquetas que requieren de presiones moderadas a altas en la optimización de las tasas de producción.

## DH300 CARACTERÍSTICAS

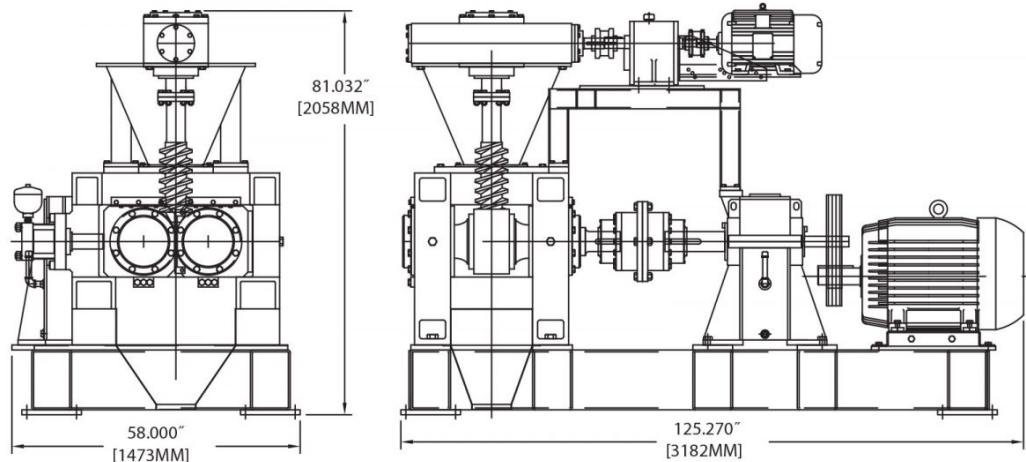
- Diseño de rodillos sólidos o segmentados para facilitar su reemplazo
- El diseño de alimentación vertical permite la opción con Tornillo Alimentador o por gravedad
- Los pockets de los rodillos están disponibles en diferentes formas y tamaños lo sumaria
- Desaireación por vacío disponible para las aplicaciones de polvo fino
- Las transmisiones del Tornillo Alimentador y de los Rodillos tienen velocidades variables para maximizar la calidad del producto
- Los Rodillos y Tornillos de Alimentación están disponibles en aleaciones resistentes al desgaste y a la corrosión para incrementar su vida útil
- Estructura industrial robusta y extremadamente estable
- Los rodamientos y los componentes de la transmisión son de alta resistencia y de larga duración
- Diseñada para facilitar su mantenibilidad



## Especificaciones Generales del Modelo DH300

Diámetro de los Rodillos	13 - 20.5 in	330 - 520 mm
Ancho de los Rodillos	4 - 13 in	102 - 330 mm
Fuerza de Compactación de los Rodillos	75 ton-force	670 kN
Transmisión de los Rodillos (Nominal)	75 hp	56 kW
Transmisión del Tornillo Alimentador (Nominal)	15 hp	11 kW
Rango de Rendimiento (Según el tamaño y la densidad de la briqueta)	2 - 10 t/h	2 - 9 mt/h
Peso de la Máquina (Nominal)	21,700 lb	9,850 kg

## Distribución General y Dimensiones del Modelo DH300



## Aplicaciones Típicas

La máquina KOMAREK DH300 es apta para uso en varias aplicaciones, incluyendo

- Aluminio
- Bentonita
- Hipoclorito de Calcio
- Carbón Vegetal
- Productos Químicos
- Carbón
- Cal
- Carbonato de Litio
- Anhídrido Maleico
- Cobalto Metálico
- Minerales
- Molibdeno
- Laterita de Níquel
- Sal
- Cianuro de Sodio
- Residuos de Acería