

DH300

Alimentación por gravedad



ABOUT THE DH300

El modelo DH300 es una máquina extremadamente versátil y confiable diseñada específicamente para operaciones de fabricación de briquetas que requieren presiones moderadas a altas mientras se optimizan las tasas de producción.

DH300 CARACTERÍSTICAS

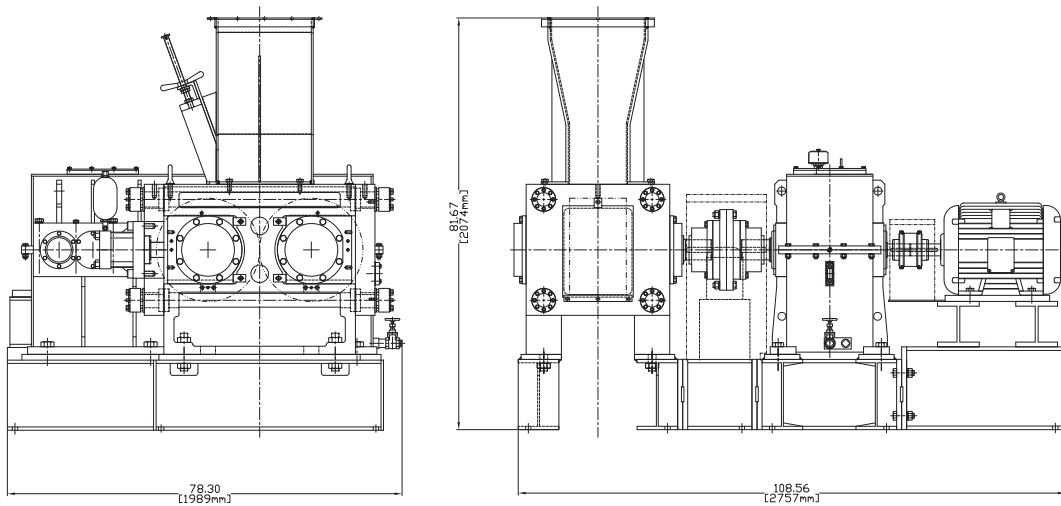
- Diseño de rodillos sólidos o segmentados para cambiar fácilmente
- El diseño ofrece opciones de alimentación por gravedad o por Tornillo
- Los bolsillos de los Rodillos están disponibles en diferentes formas y tamaños
- Sistema de vacío disponible para aplicaciones de polvo fino
- Accionamiento de Rodillos y Tornillo Alimentador de velocidad variable para maximizar la calidad del producto
- Rodillos y Tornillo Alimentador disponibles en aleaciones resistentes al desgaste/corrosión
- Estructura del bastidor robusta y extremadamente estable
- Rodamientos y componentes de transmisión duraderos y resistentes
- Diseñada para facilitar el mantenimiento
- Opción de alimentación por Tornillo disponible

Modelo DH300 Especificaciones Generales

Diámetro del Rodillo	13 - 20.5 in	330 - 520 mm
Ancho del Rodillo	4 - 13 in	102 - 330 mm
Fuerza máx. de separación de Rodillos	75 ton-force	670 kN
Accionamiento de Rodillos (típico)	75 hp	56 kW
Rango de Rendimiento (Según el tamaño y la densidad de la briqueta)	2 - 10 t/h	2 - 9 mt/h
Peso de la máquina (típico)	21,700 lb	9,850 kg

Screw feed option available

Modelo DH300 - Disposición General y Dimensiones



Aplicaciones Típicas

La KOMAREK DH300 es adecuada para una variedad de aplicaciones:

- Aluminio
- Bentonita
- Hipoclorito de Calcio
- Carbón Vegetal
- Químicas
- Carbón
- Cal
- Carbonato de Litio
- Anhídrido maleico
- Cobalto Metálico
- Minerales
- Molibdeno
- Niquel Laterítico
- Sal
- Cianuro de sodio
- Residuos de acería