

B400B



ACERCA DE LA B400B

El Modelo B400B es una máquina robusta diseñada específicamente para operaciones de fabricación de briquetas que requieren de altas presiones y facilidad en el cambio de los rodillos. Las aplicaciones típicas de esta máquina incluyen productos químicos inorgánicos tales como como el óxido de calcio (CaO) y los polvos metálicos.

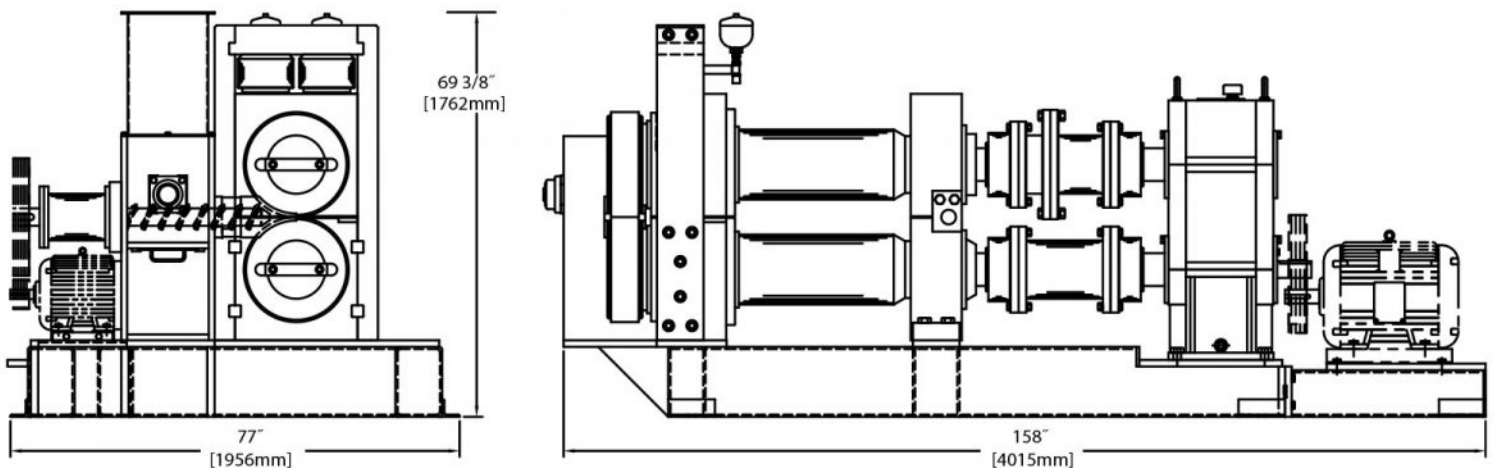
B400B CARACTERÍSTICAS

- Diseño de rodillos en voladizo para facilitar su reemplazo
- El diseño de alimentación horizontal permite más versatilidad y precisión en la alimentación del material hacia los rodillos
- Los pockets de los rodillos están disponibles en diferentes formas y tamaños lo sumaria
- Desaireación por vacío disponible para las aplicaciones de polvo fino
- Las transmisiones del Tornillo Alimentador y de los Rodillos tienen velocidades variables para maximizar la calidad del producto
- Los Rodillos y Tornillos de Alimentación están disponibles en aleaciones resistentes al desgaste y a la corrosión para incrementar su vida útil
- Estructura industrial robusta
- Los rodamientos y los componentes de la transmisión son de alta resistencia y de larga duración
- Diseñada para facilitar su mantenibilidad

Especificaciones Generales del Modelo B400B

Diámetro de los Rodillos	18 in	460 mm
Ancho de los Rodillos	6 in	150 mm
Fuerza de Compactación de los Rodillos	120 ton-force	1067 kN
Transmisión de los Rodillos (Nominal)	100 hp	75 kW
Transmisión del Tornillo Alimentador (Nominal)	15 hp	11 kW
Rango de Rendimiento (Según el tamaño y la densidad de la briqueta)	3 - 10 t/h	2.5 - 9 mt/h
Peso de la Máquina (Nominal)	26,000 lbs	12,000 kg

Distribución General y Dimensiones del Modelo B400B



Aplicaciones Típicas

La máquina KOMAREK B400B es apta para uso en varias aplicaciones, incluyendo:

- Polvos finos de hornos de cemento
- Carbón
- Ácidos Húmicos
- Cal
- Polvos Metálicos
- Micronutrientes / Fertilizantes
- Minerales
- Molibdeno
- Sal